

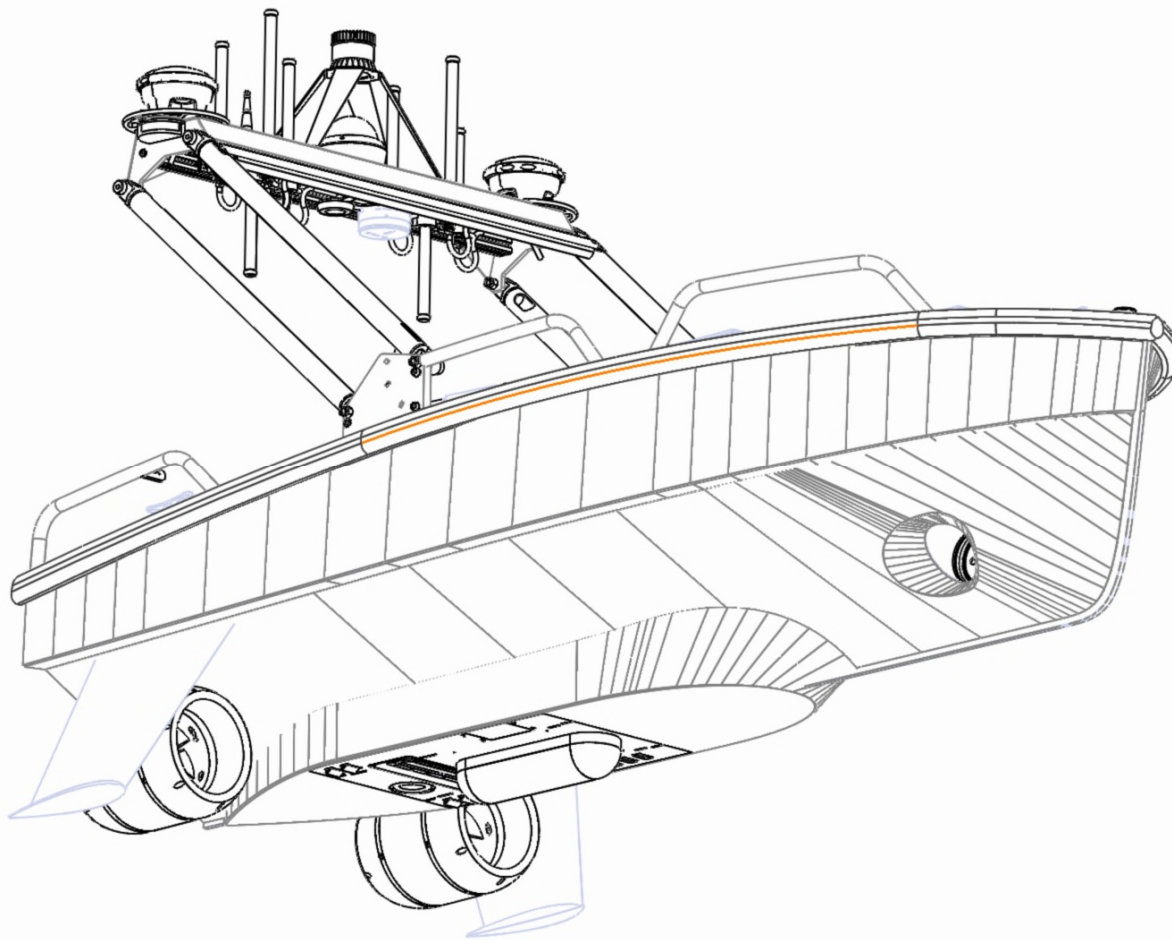


Materieel

Onbemand Survey Vaartuig VO:X Metiri

Lengte 2.50m, breedte 1.10m, hoogte 1.78m (max) 1.08m (min), diepgang 0.4m.

Gewicht 200 kg, maximum laadvermogen 100kg, standaard laadvermogen 75kg. Bouwjaar 2020 Demcon Unmanned Systems



Electrische voortstuwing

Zelf sturende survey

3 boegschroeven met vaste rand
Geen uitstoot, zeer stil.
De ingeladen route wordt automa-
tisch gevaren

Survey bereik

Standaard survey apparatuur

Speciale boottrailer

In goede omstandigheden
(wind 0-6 Bft)
20 km survey op één volle accu
Applanix INS, R2Sonic 2022,
Valeport Swift on profiling winch
Hydraulische kraan met een
bereik van 4m voor
tewaterlating vaartuig

Contact

Paans Van Oord bv
Schaardijk 211
Postbus 44137
3006 HC Rotterdam
T 088 8265800
E info@paansvanoord.com
I www.paansvanoord.com